

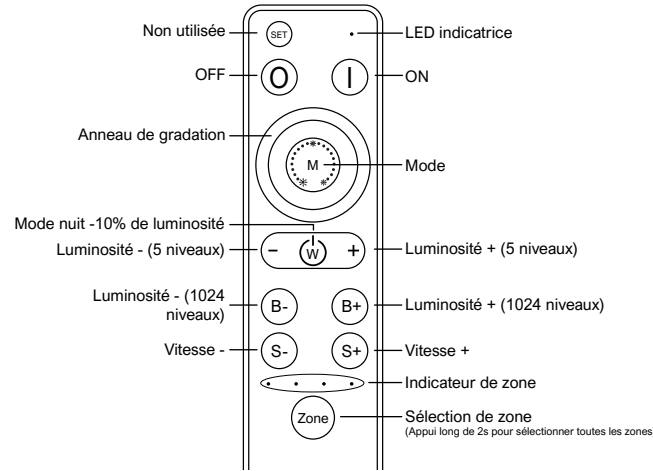
## REMOTECTL-4x2

## REMOTECTL-4x4

### 1 - REMOTECTL-4x2

La REMOTECTL-4x2 pilote leTAPEDIMER-RF1 ou le TAPEDRIVER-RF4 BLE en mode monochrome ou en mode CCT.

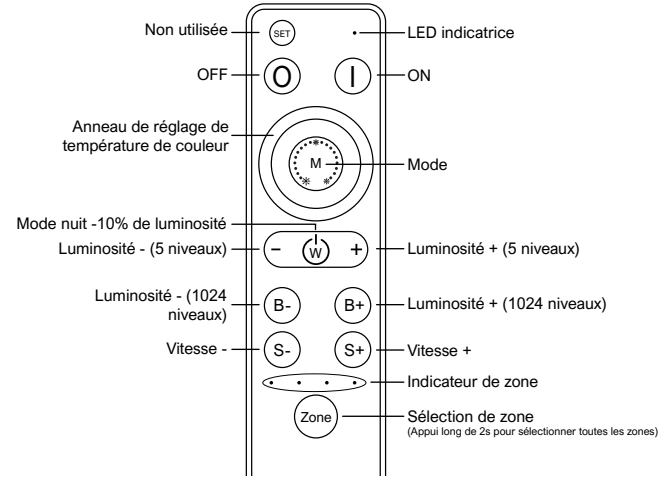
#### 1-1 - Fonctions de la télécommande en mode monochrome



Touche	Action
SET	Pas de fonction
I	Allumage du ruban
O	Extinction du ruban
Anneau	Réglage de l'intensité lumineuse
M	Modes : 2 modes : Flash ou gradation
(W)	Mode nuit : Réduction de la luminosité de 10%
-	Diminution de la luminosité : 5 niveaux : 10%, 30%, 50%, 70% et 100%
+	Augmentation de la luminosité : 5 niveaux : 10%, 30%, 50%, 70% et 100%
B-	Diminution de la luminosité : 1024 niveaux ; Appui long pour un réglage rapide
B+	Augmentation de la luminosité : 1024 niveaux ; Appui long pour un réglage rapide
S-	Diminution de la vitesse des modes dynamiques : 100 niveaux ; Appui long pour un réglage rapide
S+	Augmentation de la vitesse des modes dynamiques : 100 niveaux ; Appui long pour un réglage rapide
Zone	Sélection des zones : Appui long (2s) pour activer le mode «all-control»

La luminosité ne peut pas être réglée lorsque le mode dynamique est en cours d'utilisation. Le mode dynamique conserve la luminosité du mode statique.

#### 1-2 - Fonctions de la télécommande en mode CCT

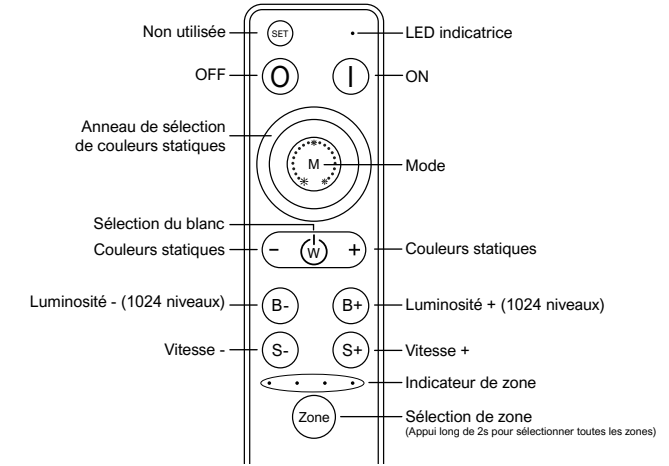


Touche	Action
SET	Pas de fonction
I	Allumage du ruban
O	Extinction du ruban
Anneau	Réglage de la température de couleur de 100% blanc chaud à 100% blanc froid
M	Modes : 4 modes : Flash, flash 2 couleurs, dimmer, gradation 2 couleurs
(W)	Mode nuit : Réduction de la luminosité à 10%
-	Diminution de la luminosité : 5 niveaux : 10%, 30%, 50%, 70% et 100%
+	Augmentation de la luminosité : 5 niveaux : 10%, 30%, 50%, 70% et 100%
B-	Diminution de la luminosité : 1024 niveaux ; Appui long pour un réglage rapide
B+	Augmentation de la luminosité : 1024 niveaux ; Appui long pour un réglage rapide
S-	Diminution de la vitesse des modes dynamiques : 100 niveaux ; Appui long pour un réglage rapide
S+	Augmentation de la vitesse des modes dynamiques : 100 niveaux ; Appui long pour un réglage rapide
Zone	Sélection des zones : Appui long (2s) pour activer le mode «all-control»

La luminosité ne peut pas être réglée lorsque le mode dynamique est en cours d'utilisation. Le mode dynamique conserve la luminosité du mode statique.

### 2 - REMOTECTL-4x4

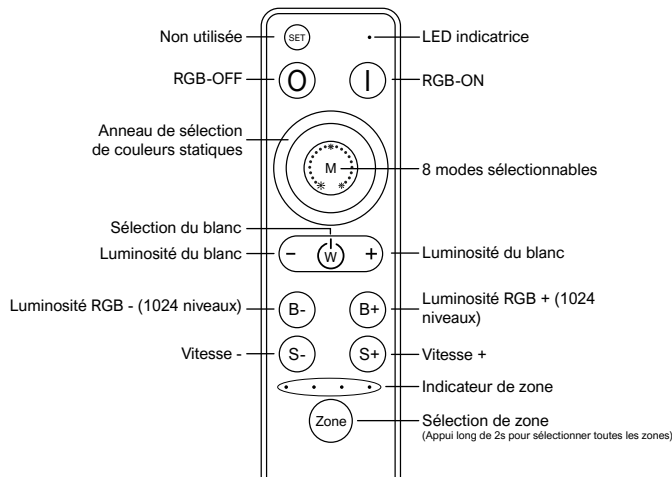
#### 2-1 - Fonctions de la télécommande en mode RGB



Touche	Action
SET	Pas de fonction
I	Allumage du ruban
O	Extinction du ruban
Anneau	Sélection de couleurs statiques : 64 couleurs au total
M	Modes dynamiques : 8 modes au total : Voir tableau ci-dessous
(W)	Allumage et extinction du blanc
-	6 couleurs statiques : Cyan, violet, jaune, bleu et rouge
+	6 couleurs statiques : Rouge, bleu, jaune, violet et cyan
B-	Diminution de la luminosité des couleurs statiques : 1024 niveaux ; Appui long pour un réglage rapide
B+	Augmentation de la luminosité pour les couleurs statiques : 1024 niveaux ; Appui long pour un réglage rapide
S-	Diminution de la vitesse des modes dynamiques : 100 niveaux ; Appui long pour un réglage rapide
S+	Augmentation de la vitesse des modes dynamiques : 100 niveaux ; Appui long pour un réglage rapide
Zone	Sélection des zones : Appui long (2s) pour activer le mode «all-control»

Les 8 modes dynamiques				
N°	Pattern	N°	Pattern	Remarque
1	Fade IN, fade OUT blanc	5	7 couleurs en fondu	La luminosité ne peut pas être réglée lorsque le mode dynamique est en cours d'utilisation.
2	3 couleurs en step	6	Rouge/Vert en fondu	
3	7 couleurs en step	7	Rouge/Bleu en fondu	Le mode dynamique conserve la luminosité du mode statique.
4	3 couleurs en fondu	8	Vert/Bleu en fondu	

## 2-2 - Fonctions de la télécommande en mode RGBW



## 3 - Appairage RF des télécommandes

### 3-1 - Appairage : Transmission du code au récepteur

Etape	Action	Instruction
1	Mettre sous tension le récepteur.	1 - Il est d'abord nécessaire d'effacer le code si le récepteur a été codé précédemment. 2 - Plusieurs appairages de code peuvent être effectués dans le rayon d'action de la télécommande.
2	Sélectionnez la zone	Utilisez la touche <b>Zone</b> , l'indicateur correspondant s'allume.
3	Appuyez sur la touche «ON» de la télécommande et maintenez-la enfoncée pendant 5 secondes. La LED indicatrice de la télécommande clignote rapidement, ce qui signifie qu'elle entre dans la phase de transmission du code d'appairage.	La télécommande sort du mode de transmission automatiquement au bout de 60 secondes ou après un appui sur n'importe quelle touche.
4	La LED indicatrice clignote 3 fois et retourne à l'état initial.	La procédure d'appairage est terminée.

### 3-2 - Dissociation : Effacement du code du récepteur

Etape	Action	Instruction
1	Mettre sous tension le récepteur.	1 - L'opération d'effacement doit être terminée dans la minute qui suit la mise sous tension du récepteur. En cas de dépassement de ce délai, le récepteur peut être remis sous tension pour recommencer l'opération. 2 - Plusieurs effacements de code peuvent être effectués dans le rayon d'action de la télécommande.
2	Appuyez sur la touche «OFF» de la télécommande et maintenez-la enfoncée pendant 5 secondes. La LED indicatrice de la télécommande clignote rapidement, ce qui signifie qu'elle passe en mode de transmission du code d'effacement. Il n'est pas nécessaire de sélectionner la zone correspondante lors de l'effacement du code.	1 - La télécommande sort du mode de transmission automatiquement au bout de 60 secondes ou après un appui sur n'importe quelle touche. 2 - Si la télécommande d'origine est perdue, une nouvelle télécommande peut être utilisée pour les opérations d'effacements.
3	La LED indicatrice clignote 3 fois et retourne à l'état initial.	La procédure d'effacement du code est terminée.

### 3-3 - Copier 2 télécommandes

Chaque télécommande à son propre code RF. Il est possible de copier ce code RF sur d'autres télécommandes ou contrôleurs muraux. Lorsqu'il y a plusieurs télécommandes dans un système, l'une d'entre elles (par exemple, la télécommande A) doit être sélectionnée comme valeur de code central du système, et la valeur de code des autres télécommandes (par exemple, la télécommande B) doit être copiée sur la même valeur de code.

Etape	Action	Instruction
1	Sur la télécommande A, appuyez sur la touche «ON» de la télécommande et maintenez-la enfoncée pendant 5 secondes ; le voyant de la télécommande clignote rapidement, ce qui signifie qu'elle entre dans la phase de transmission du code d'appairage.	La télécommande sort du mode de transmission automatiquement au bout de 60 secondes ou après un appui sur n'importe quelle touche.
2	Sur la télécommande B, appuyez longuement sur la touche «Mode» pendant 5 secondes, le voyant lumineux de la télécommande passe de 100% à éteint, ce qui signifie que l'on entre dans l'état de réception du code.	La télécommande sort du mode de réception automatiquement au bout de 30 secondes ou lorsque la réception du code est effectuée.
3	La LED indicatrice de la télécommande B clignote 3 fois.	La copie du code est terminée.

### 3-4 - Copie d'un code depuis un récepteur

Cette opération permet de re-coder une télécommande perdue depuis un récepteur de l'installation.

Etape	Action	Instruction
1	Mettez le récepteur hors tension.	Celui qui sera piloté par la télécommande.
2	Sur la télécommande, appuyez longuement sur la touche «Mode» pendant 5 secondes, le voyant lumineux de la télécommande passe de 100% à éteint, ce qui signifie que l'on entre dans l'état de réception du code.	La télécommande sort du mode de réception automatiquement au bout de 30 secondes ou lorsque la réception du code est effectuée.
3	Mettez sous tension le récepteur. La LED indicatrice de la télécommande clignote 3 fois.	La copie du code est terminée.

- Pour la sécurité du système, la distance entre la télécommande et le récepteur doit être inférieure à 2 mètres.
- Une seule opération est requise pour l'ensemble du système, il n'est pas nécessaire d'effectuer des opérations différentes pour les différentes zones, tous les paramètres seront repris.

## 2-5 - Restauration du code d'usine original

Cette opération permet de retrouver le code RF par défaut

Etape	Action	Instruction
1	Appuyez et maintenez enfoncée la touche «Mode» pendant 20 secondes	L'indicateur lumineux de la télécommande diminue continuellement jusqu'à s'éteindre à la 20 <sup>ème</sup> seconde, puis revient à 100 %. Cela signifie que cette étape est terminée.
2	Appuyez sur la touche «OFF», la LED indicatrice de la télécommande clignote 3 fois.	La restauration des paramètres d'usine est réussie.

## 4 - Le mode «all-ctrl»

Ce système permet d'obtenir un contrôle mixte, comme : La zone 1 monochrome, la zone 2 CCT, la zone 3 RGB, la zone 4 RGBW.

Toutes les zones seront contrôlées en même temps et recevront la même commande. Ce mode est accessible par appui long sur la touche ZONE

## 5 - Accessoires fournis

Les accessoires comprennent :

- 1 Manuel d'utilisation
- 1 support
- 1 tampon adhésif double face
- 2 vis
- 2 chevilles

Il existe deux options pour l'installation du support :

- 1 : Utilisation des vis et des chevilles permet l'installation par perçage (convient aux surfaces irrégulières).
- 2 : L'utilisation de l'adhésif double face permet une installation sans perçage (convient aux surfaces lisses).

La marque CONTEST® apporte le plus grand soin à la fabrication de ses produits pour vous garantir la meilleure qualité. Des modifications peuvent donc être effectuées sans notification préalable. C'est pourquoi les caractéristiques techniques et la configuration physique des produits peuvent différer des spécifications et illustrations présentées dans ce manuel.  
Pour bénéficier des dernières informations et mises à jour sur les produits connectez-vous sur <https://dyna.lighting/CONTEST>® est une marque de HITMUSIC S.A.S - 595 rue de la Pièce Grande - 46230 FONTANES - FRANCE [www.hitmusic.eu](http://www.hitmusic.eu)

Touche	Action
SET	Pas de fonction
I	Allumage des couleurs RGB du ruban
O	Extinction des couleurs RGB du ruban
Anneau	Sélection de couleurs statiques : 64 couleurs au total
M	Modes dynamiques : 8 modes au total : Voir tableau ci-dessous
W	Allumage et extinction du blanc
-	Diminution de la luminosité du blanc : 1024 niveaux ; Appui long pour un réglage rapide
+	Augmentation de la luminosité du blanc : 1024 niveaux ; Appui long pour un réglage rapide
B-	Diminution de la luminosité des couleurs statiques RGB : 1024 niveaux ; Appui long pour un réglage rapide
B+	Augmentation de la luminosité des couleurs statiques RGB : 1024 niveaux ; Appui long pour un réglage rapide
S-	Diminution de la vitesse des modes dynamiques : 100 niveaux ; Appui long pour un réglage rapide
S+	Augmentation de la vitesse des modes dynamiques : 100 niveaux ; Appui long pour un réglage rapide
Zone	Sélection des zones : Appui long (2s) pour activer le mode «all-ctrl»

Les 8 modes dynamiques				
N°	Pattern	N°	Pattern	Remarque
1	Enchaînement de blanc	5	7 couleurs en fondu	La luminosité ne peut pas être réglée lorsque le mode dynamique est en cours d'utilisation.
2	3 couleurs en step	6	Rouge/Vert en fondu	Le mode dynamique conserve la luminosité du mode statique.
3	7 couleurs en step	7	Rouge/Bleu en fondu	
4	3 couleurs en fondu	8	Vert/Bleu en fondu	